

brand **MAC ALLISTER**

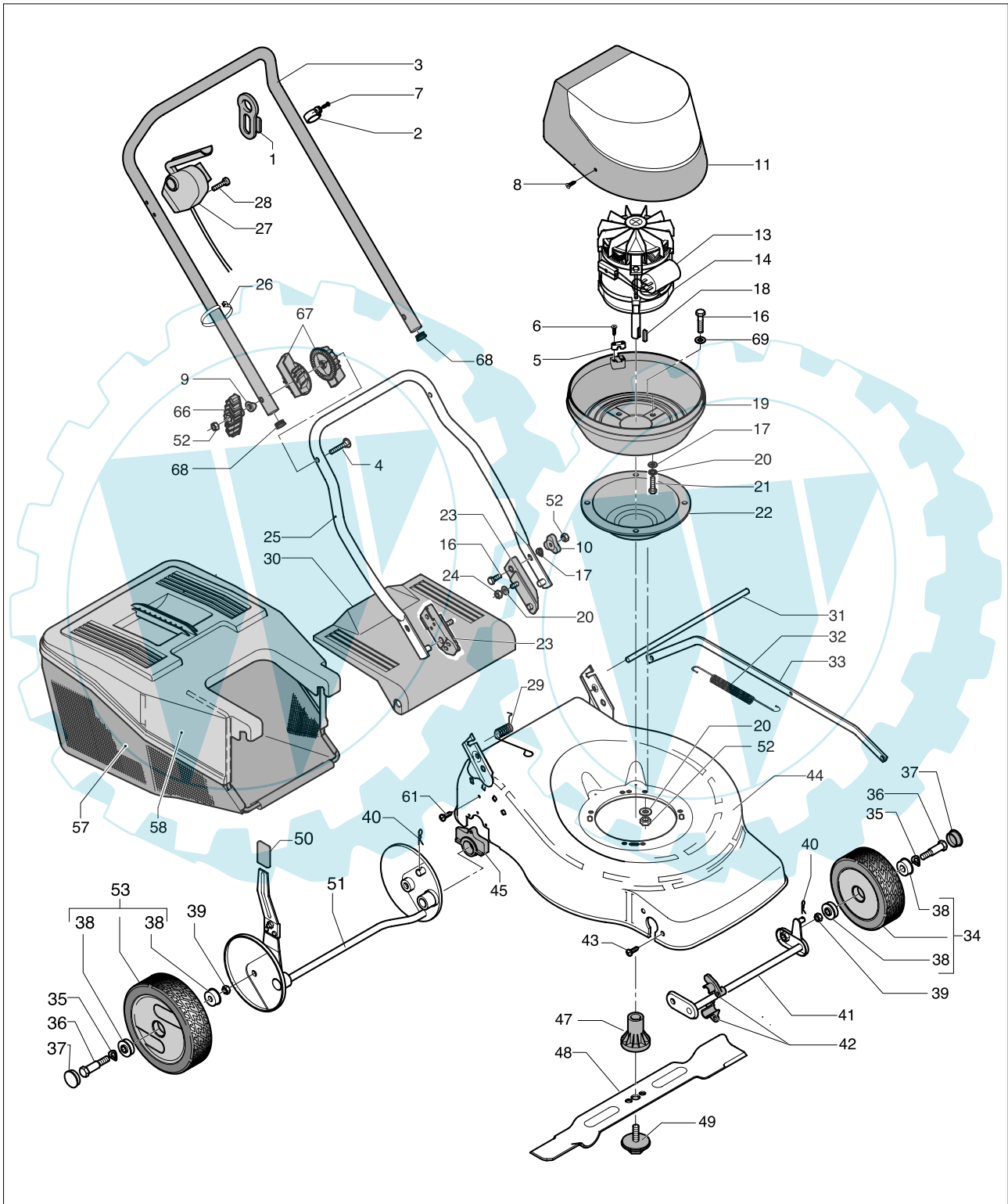
date

JAN/02

SHEET 1/2

Model

**MAC 1600**



brand	<b>MAC ALLISTER</b>
-------	---------------------

date	JAN/02	SHEET 2/2
------	--------	-----------

<b>MAC 1600</b>
-----------------

Pos	PN ELX	PN MEP	Q.ty	Note	Pos	PN ELX	PN MEP	Q.ty	Note
1	531207051	10393103	1		44	531210933	1017269Q	1	
2	531207063	10395703	1	D.23	47	531207072	10397003	1	
3	531206041	10146813	1		48	531205072	10120680	1	
4	531205842	10141270	2	TTSQ M8X75	49	531207038	10380603	1	
5	531207043	10389103	1	D.8/5	50	531207986	20107203	1	
6	531207065	10396100	2	TCTC 3,9x22 FIX ZB	51	531205101	10121090	1	
7	531208844	20734900	1	TCTC 4,3x16 FIX ZB	52	531207982	20106300	5	M8 H8 UNI 5587-6S ZB
9	531205841	10141263	2	D.8	53	531210579	0917262U	2	D190/26
10	531204923	10114303	2		57	531210933	20146153	1	
11	531205570	10135513	1		58	531211178	1014611U	1	
13	531207070	10396400	1		61	531208216	20135720	2	TCTC 2F D.5x16 AC
14	531207074	10397300	1		66	531205840	10141253	2	8M
16	531207071	10396600	5	TE M8x30 UNI 5739- 8,8-ZB	67	531205839	10141243	4	D.22
17	531204922	10114200	9	8x16x1,5 ZB	68	531208950	20833303	2	
18	531207041	10384800	1	4x4x22	69	531204904	10066300	3	8x24x2
19	531207069	10396303	1						
20	531207981	20106200	9	D.8E DIN 6798					
21	531208586	20385300	4	TE M8x25 UNI 5739- 8,8-ZB					
22	531207039	10381003	1						
23	531207045	10391303	2						
24	531206618	10240300	2	M8 H5 UNI 5589-6S ZB					
25	531206040	10146803	1						
26	531205581	10135600	1	160X4,5					
27	531207081	10398300	1	9,5A					
28	531207675	10734500	2	TCTC 4x25					
29	531205999	10146330	1						
30	531204630	1014621U	1						
31	531205060	10120530	1						
32	531205056	10120460	1						
33	531205069	10120653	1						
34	531210578	0914128U	2	D170/26					
35	531206644	10275100	4	UNI 8840- B12(13/24/0,8)					
36	531205042	10120090	4						
37	531210580	1011480U	4						
39	531207978	20101700	4	M10 H8 UNI 5588-6S ZB					
40	531206653	10281400	2	1,8 x 33					
41	531205051	10120290	1						
42	531205057	10120473	4						
43	531208844	20734900	4	TCTC 4,3x16 FIX ZB					

